



Engineered  
in Italy

**FULL  
SQUARE**



## FU 320 / 325 / 330 M NEXT

Modulo fotovoltaico monocristallino - 60 celle



### CARATTERISTICHE GENERALI

- **Garanzia di 15 anni sul prodotto**
- **Celle PERC maggiorate ad alta efficienza** ottimizzate per il basso irraggiamento, riducono la perdita di corrente ed incrementano la potenza in uscita
- **Potenza incrementata fino al 10%** con dimensioni moduli standard
- **Maggiore rendimento** anche in condizioni di scarso irraggiamento
- Massima **resistenza d'urto alla grandine** (83 km/h, 2.5 mm)
- Controllo qualità con il **test di elettroluminescenza (EL)** su ogni modulo

### CERTIFICAZIONI

- > **IEC 61215:2016 - IEC 61730:2016 & Factory Inspection**
- > **Reazione al fuoco - Classe 1**
- > **Corrosione da nebbia salina** IEC 61701
- > **Corrosione da vapori di ammoniaci** IEC 62716
- > **Resistenti alle tempeste di sabbia** IEC 60068-2-68
- > **Resistenza al PID** 2 PFG 2387



NEW

### GARANZIE

#### Garanzia sul rendimento dei moduli

Max decadimento **0,5%** all'anno

97% per il primo anno

**90% al termine del 20° anno**

87% al termine del **25° anno**

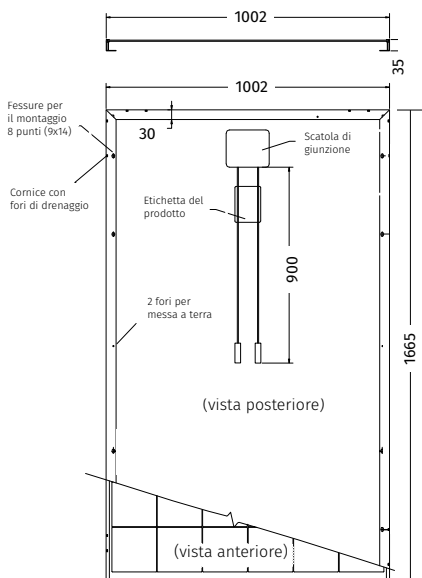
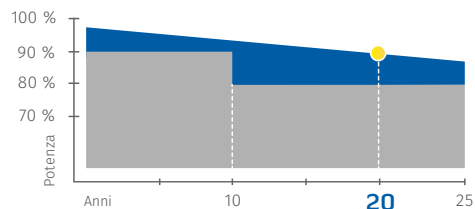
NEW

#### Garanzia sul prodotto

**15 ANNI**

NEW

- Performance standard del mercato
- Performance FuturaSun



Note: dimensioni in mm  
tolleranza +/- 2 mm

## CARATTERISTICHE ELETTRICHE

MODULO NEXT		FU 320 M NEXT	FU 325 M NEXT	FU 330 M NEXT
<i>Standard Test Conditions STC: 1000 W/m<sup>2</sup> - AM 1,5 - 25 °C - tolleranze: Pmax (±3%), Voc (±4%), Isc (±5%)</i>				
Potenza del modulo (Pmax)	W	320	325	330
Tensione di circuito aperto (Voc)	V	41,24	41,44	41,66
Corrente di corto circuito (Isc)	A	9,88	9,96	10,04
Tensione di massima potenza (Vmpp)	V	33,68	33,93	34,17
Corrente di massima potenza (Impp)	A	9,51	9,58	9,66
Efficienza modulo	%	19,18	19,48	19,78

<i>Nominal Module Operating Temperature NMOT: 800 W/m<sup>2</sup> - T=45 °C - AM 1,5</i>				
Massima Potenza (Pmax)	W	235,11	238,60	242,29
Tensione di circuito aperto (Voc)	V	38,04	38,22	38,43
Corrente di corto circuito (Isc)	A	8,12	8,19	8,26
Tensione di massima potenza (Vmpp)	V	30,48	30,71	30,92
Corrente di massima potenza (Impp)	A	7,71	7,77	7,84

## CARATTERISTICHE OPERATIVE

Coefficiente di temperatura Isc	%/°C	0,037
Coefficiente di temperatura Voc	%/°C	-0,266
Coefficiente di temperatura Pmax	%/°C	-0,366
NMOT *	°C	45
Temperatura di esercizio	°C	da -40 a +85

\* Nominal Module Operating Temperature

## CARATTERISTICHE TECNICHE

Dimensioni	1665 x 1002 x 35 mm
Peso	18,4 kg
Vetro	Temperato, antiriflesso, trasparente 3,2 mm
Incapsulante	EVA (etilvinilacetato)
Celle	60 celle PERC in silicio monocristallino da 158,75x158,75 mm
Backsheet	Multistrato in poliestere
Cornice	Profilo in alluminio anodizzato con fori di drenaggio
Scatola di giunzione	Certificata secondo IEC 62790, omologata IP 68, 3 diodi
Cavi e connettori	Cavo solare, lunghezza 900 mm assemblato con connettori MC4 compatibili
Massima corrente inversa (Ir)	20 A
Tensione massima di sistema	1000 V (1500 V su richiesta)
Carico meccanico (neve)	Carico di progetto: 3600 Pa 5400 Pa (incluso fattore di sicurezza 1,5)
Carico meccanico (vento)	Carico di progetto: 3600 Pa 5400 Pa (incluso fattore di sicurezza 1,5)
Protection Class	II - conforme a IEC 61730

Informazioni del rivenditore

2020\_60m\_320-330\_Next.It



**FuturaSun srl**

Riva del Pasubio, 14 - 35013 Cittadella - Italy  
Tel + 39 049 5979802 Fax + 39 049 0963081  
[www.futurasun.com](http://www.futurasun.com) - [info@futurasun.it](mailto:info@futurasun.it)